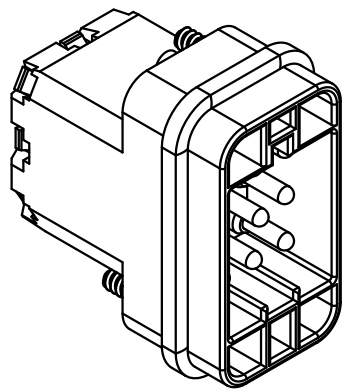


Blechschraube ISO 7049-ST 2,9x9,5-F-H/
self-tapping screw ISO 7049-ST 2,9x9,5-F-H



All Dimensions in mm Original Size DIN A 4		Techn. Character.			Nicht tolerierte Maß/Free size tolerances	
			Dat.	Name	Maßstab/Scale 2:1	Han 8/0-M-QL Stifteinsatz/male insert
			Detail.	05.10.09 Ho		
			Insp.	Grie		
			Stand.			
A			HARTING Electric GmbH & Co. KG		TB 09 12 008 2633 Sub.	Blatt/page
Mod.	Dat.	Name	D-32339 Espelkamp			

